



SWA12

Regulátor nabíjení pro solární systém 12 V



rev.: 10.4.2006

REDIS - spol. s r. o.
Hrnčířská 33, 602 00 BRNO
Tel.: 541 217 172
Fax: 541 218 394
Email: info@redis.cz
Internet: www.redis.cz

Popis

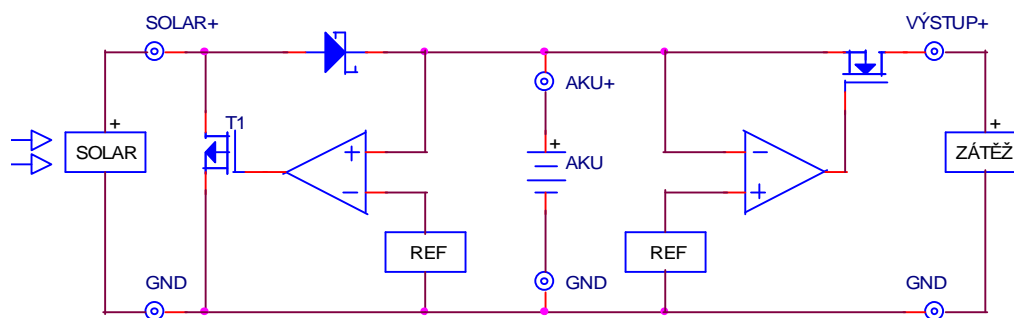
Regulátor slouží k nabíjení 12V olověného akumulátoru ze solárního fotovoltaického panelu.

Solární panel se chová jako zdroj konstantního proudu. Velikost tohoto proudu závisí na intenzitě světla dopadajícího na panel, maximální velikost proudu je dána konstrukcí panelu a neměla by přesáhnout doporučený maximální nabíjecí proud akumulátoru.

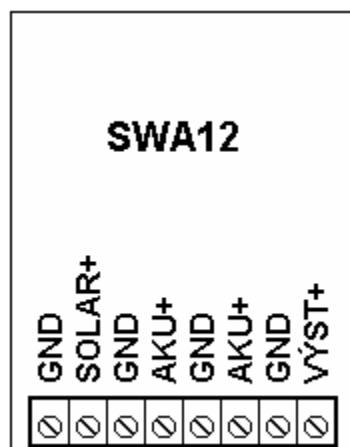
SWA12 pracuje jako paralelní regulátor nabíjení: Při dosažení hodnoty napětí nabitého akumulátoru je sepnut tranzistor T1 a solární panel pracuje do zkratu. Hodnota nabíjecího napětí je teplotně kompenzovaná pro olověný akumulátor v režimu trvalého dobíjení.

Při poklesu na hodnotu vybíjecího napětí akumulátoru je odpojen výstup, tím je akumulátor chráněn proti hlubokému vybití.

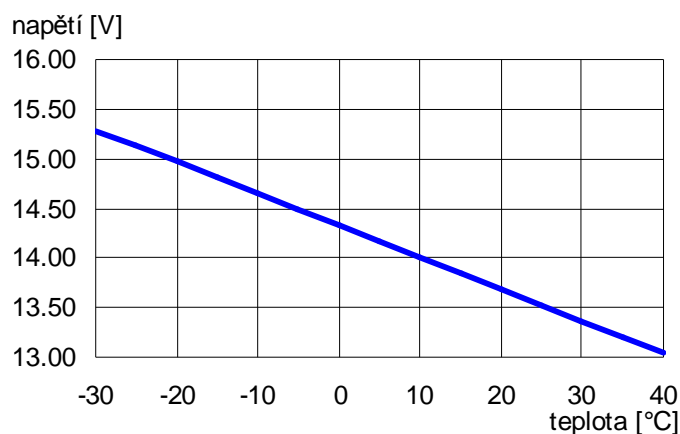
Princip zapojení



Rozmístění svorek teplotě



Závislost nabíjecího napětí na



Technické parametry

Max. vstupní napětí:	28 V
Max. vstupní proud:	8 A
Jmenovité napětí akumulátoru:	12 V
Vnější jištění akumulátoru:	max. 8A
Napětí akumulátoru pro odpojení výstupu:	10,5V ± 2%
Max. trvalý výstupní proud:	3A
Pracovní teplota okolí:	0..40°C
Vnější rozměry:	52 x 96 x 55 mm
Hmotnost:	0,15 kg
Přípevnění:	na DIN lištu, zastavěná šířka 52 mm

Zařízení je určeno k vestavění do rozvaděče nebo jiného podobného zařízení v prostorách obyčejných suchých s příslušným krytím.

Upozornění

Regulátor neobsahuje jisticí prvky, **do přivodu akumulátoru je potřeba zařadit jištění** s patřičnou vypínací schopností při stejnosměrném proudu (např. válcová pojistka 10x38 mm 8A/500V - vypínací schopnost 120kA =)